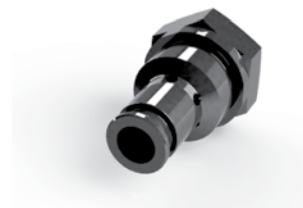


10 Картриджные клапаны SAE8-SAE10

Дроссели скомпенсированные по давлению, 3/4" – 16UNF VQF 12 л/мин – 25 МПа (250 бар)



[1] Описание

2-линейный дроссель с компенсацией давления подходит для стандартного седла 3/4"-16 UNF. Не регулируемый тип: предусмотрены различные фиксированные уровни расходов (1 – 12 л/мин с точностью ±10% при 100 бар). Максимальное рабочее давление: 250 бар. Обратный поток поступает через одно отверстие, без компенсации давления.

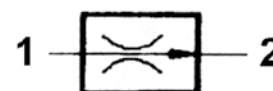
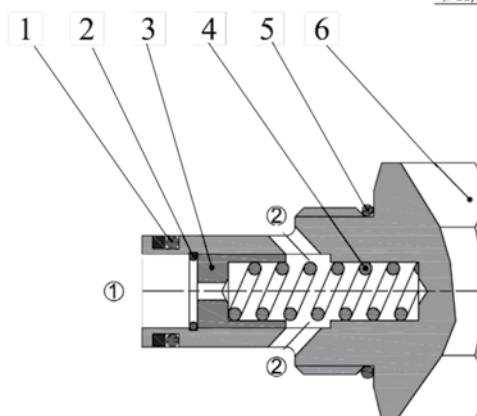
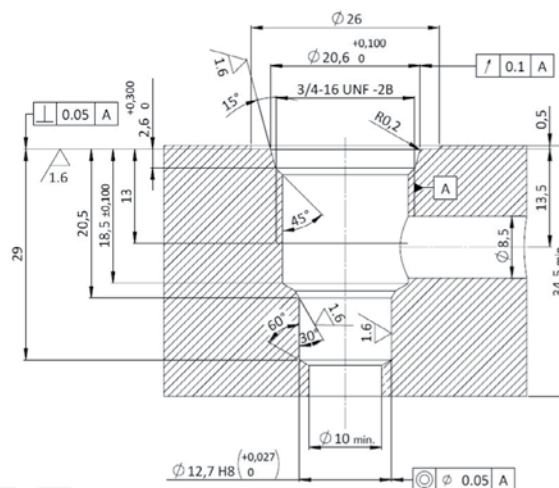
Стальной корпус.

Тарелка из закаленной и шлифованной стали.

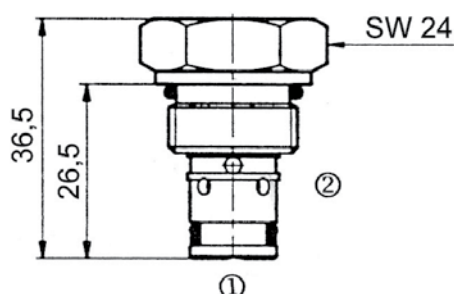
[2] Код для заказа

(1)	(2)	(3)
VQF	- 34	/

- (1) VQF: Дроссель скомпенсированный по давлению
 (2) 34: Номинальный размер
 (3) расход
 1-1 л/мин
 2-2 л/мин
 3-3 л/мин
 4-4 л/мин
 5-5 л/мин
 6-6 л/мин
 09-9 л/мин
 12-12 л/мин
 (4) 34: Номер конструкции (порядковый) клапана

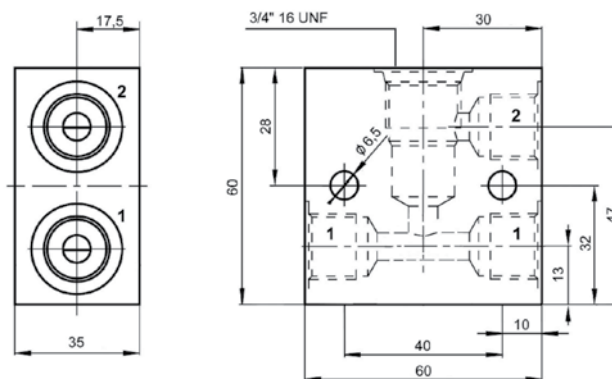


[5] Установочные размеры



Момент затяжки 40–45 Нм

[6] Корпус линейного монтажа



Код	Порты
LAB-34-2/14	1/4" BSP
LAB-34-2/38	3/8" BSP
Масса: 0,25 kg	